

取扱説明書

FRI-0116

BMW E46 M3

この度は RAM AIR SYSTEM を御買い求め頂き有難うございます。作業に入る前に右のパーツリストと照らし合わせて部品が全部揃っていることを確認してください。

警告

- 一般公道等、歩行者や他の交通の妨げになる場所では作業しないで下さい。
- 作業中に車が動き出さないように平坦な場所でサイドブレーキ等をかけて確実に停車させて下さい。また、エンジンキーを抜きエンジンが完全に冷えてから作業を開始して下さい。
- 作業を行う場合は作業に適した服装で、必要に応じて保護手袋、保護眼鏡等を使用して下さい。
- 装着後は日頃のメンテナンスを十分に行い、各部の緩み等をチェックし増し締めを行って下さい。
- 表記車種以外の車に取り付ける際の加工については当社は一切責任を負いません。
- 取扱説明書は作業終了後も紛失しないように大切に保管して下さい。

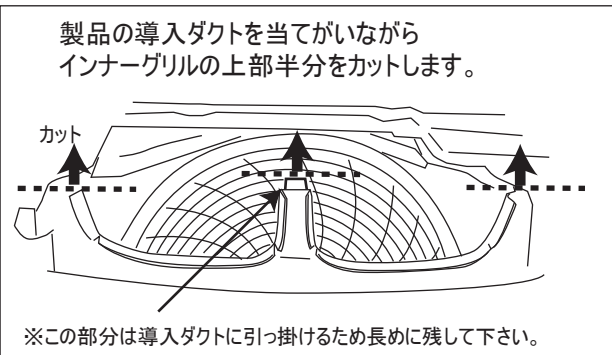
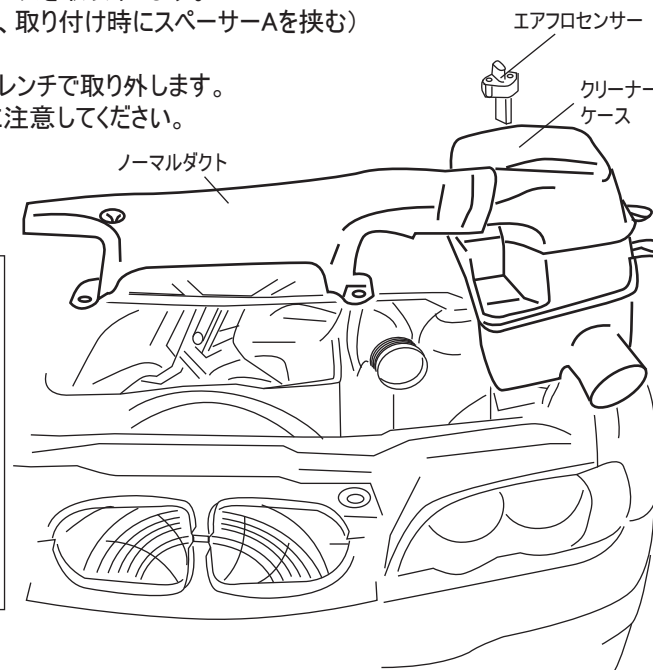
正しいモータースポーツと暴走行為とは全く異質のものです。本製品を御利用頂く皆様に充分なる御理解と法規則にのっとった正しい使用をされる事をお願い申し上げます。

ノーマルクリーナーの取り外し

- 1: ノーマルダクトを外します。
- 2: エアフロメーターのカプラーを外し、ノーマルクリーナーケースを取り外します。
(H.I.Dユニットと共締めのためユニットは一度取り外し、取り付け時にスペーサーAを挟む)
- 3: クリーナーケースからエアフロセンサーを付属エアフロ用レンチで取り外します。
※エアフロセンサーは落としたり傷を付けないよう取扱に注意してください。
- 4: インナーグリルをカットします。(下図参照)

PARTS LIST		
		ビスA(M6)x4
		ビスB(M5)x2
		ビスC(M4)x2
		ナットx4
		スペーサーAx1
		スペーサーBx2

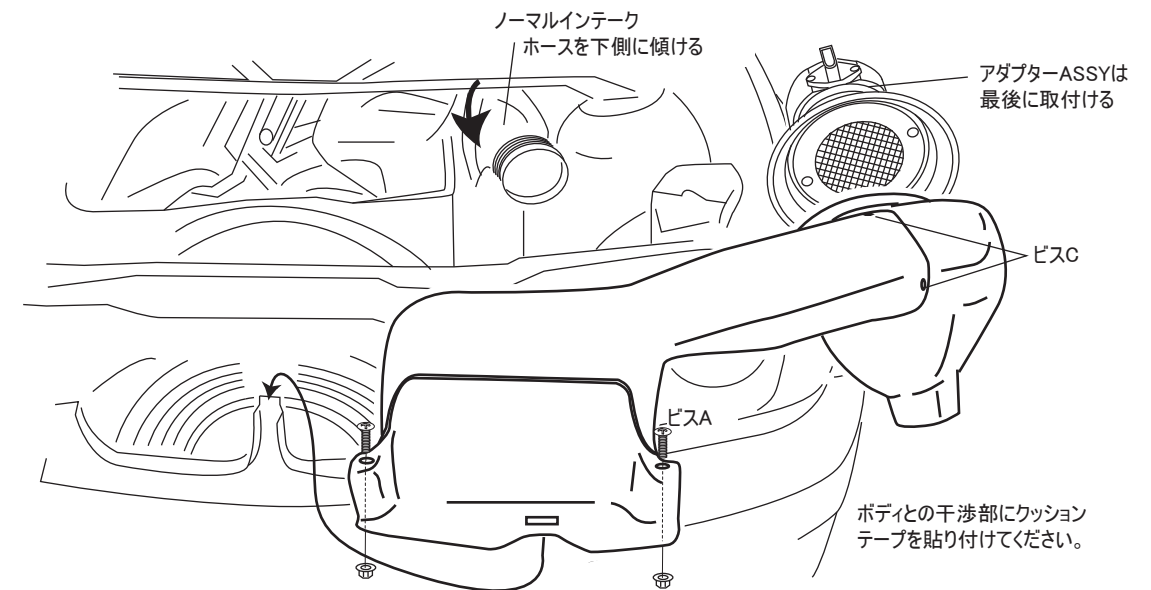
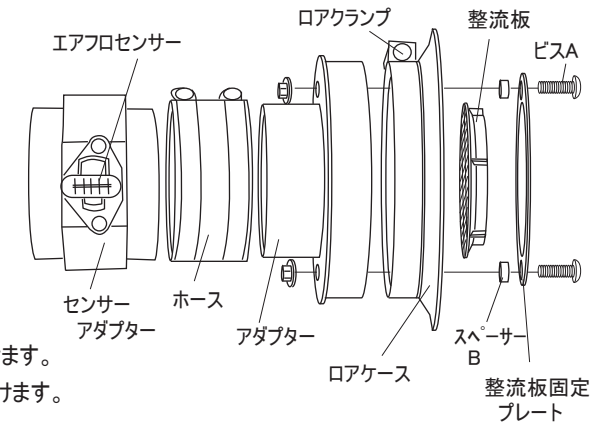
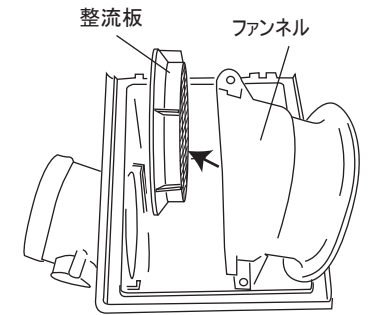
フィルターケース、フィルター、ロアカース、Vクランプ、ロアクランプ、アダプターは予めセットされて包装されています。



ラムエアシステムの取り付け

注) 各作業は仮止めで行い、位置が決まってから増締めを行った方が容易です。

- 1: ノーマルケースから整流板を取り外します。
(ビス2本で固定してあるファンネルを外し、その中にあります。)
- 2: 付属のエアフロアダプターにノーマルケースから外したエアフロセンサーを付属ビスBで取り付けます。
(エアフロセンサーの入口、出口の向きに注意)
- 3: アダプターを右図の通り組み立てます。
- 4: フィルター及びフィルターケースを予めエンジンルームに配置してから導入ダクトを取り付けます。
導入ダクトとフィルターケースをビスCで仮組みします。導入ダクト前側はビスA、ナットで固定。
- 5: ノーマルインテークホースのバンドを緩め、20mm位下向きにします。
- 6: 「3」で組み立てたアダプターASSYをノーマルインテークに取り付けます。
同時にフィルターケース側もエレメントを挟み、Vクランプで取り付けます。
- 7: 各部、増締めを行います。最後にエアフロメーターのカプラーを元に戻します。



※仕様および外観は改良のため予告なく変更することがあります。