

H K S

純正置き換えタイプ エキゾーストマニホールド 取扱説明書

お願い

この度は、弊社製品をお買い上げいただき、誠にありがとうございます。

★この取扱説明書は製品を使用する際と、自動車に装着する際の注意事項が詳しく記載してあります。よくお読みになって、正しくお使いください。

★本書は、いつでも取り出して読めるように車内に大切に保管しておいてください。

・本製品は下記に示す車両のみ取付可能です。

万が一お車と本製品の型式等が異なる場合は、速やかにお買い上げの販売店にご連絡ください。

製品名称	純正置き換えタイプエキゾーストマニホールド
車名	スバル インプレッサ
車両型式	CBA-GRF
年式	09/07～
エンジン型式	EJ25
製品番号	14019-AF002
備考	

取扱説明書を先に読んでから作業を行ってください。
本書はご使用前に必ずお読みください。



Pursuing the Ultimate in Engine Performance and Efficiency.
HKS Company Limited.

株式会社 エッチ・ケー・エス

取説品番

E17141-F45010-00

2019年7月10日発行

Ver. NO. 2-1.0A

もくじ

	ページ
(1) ご使用前に必ずお読みください	2 ~ 3
●安全上の注意	2
(2) 製品についてのご説明	4
(3) 使用方法	4
(4) 組付方法	5 ~ 8
(5) 取付後の確認	9
(6) 維持・管理	10

はじめに確認してください。

★この製品は下記リストの部品、付属品で構成されています。不足や不具合がある場合は、お買い上げの販売店までご連絡ください。

★装着前に落としたり、装着時に無理な力を加えると装着不良で排気漏れや故障の原因になる場合がありますので注意してください。

構成部品及び付属品	使用数
エキゾーストマニホールド	1
ガスケット(ターボ側)	1
ガスケット(エンジン側)	2
遮熱板	1
ホースバンド #28	2
ボルト	1
ナット	1
座付ナット	1
サーモシール 300×300	1
取扱説明書	1

(1) ご使用の前に必ずお読みください。

安全上の注意

- 弊社の「取扱説明書」には、あなたや他の人々への危害や財産への損害を未然に防ぎ本製品を安全にお使いいただくために、守っていただきたい事項を示しています。その表示と図記号の意味は次のようになっています。内容をよく理解してから、本文をお読みください。

本文中のマーク説明（表示と図記号）

警告	この表示を無視して誤った取扱いをすると、人が死亡または重傷を負う可能性が想定される危険な状況を示します。
-----------	--

注意	この表示を無視して誤った取扱いをすると、人が軽傷または中程度の傷害を負う可能性が想定される危険な状況、及び物質損害の発生のみが想定される状況を示します。
-----------	--

お願い	この表示を無視して誤った取扱いをすると、本商品の本来の性能を発揮できなかったり、故障する内容及び利用できない機能や事項などの内容を示します。
------------	--

警告	●自動車のエキゾーストマニホールドやマフラーの交換は本来、設備の整った自動車整備工場で、専門の教育を受けた整備士が行うべき危険な作業です。専門外のお客様が作業すると怪我や火傷の可能性があって危険です。
-----------	--

一酸化炭素中毒防止

警告	●エンジンをアイドリングしたまま、休憩や仮眠をすると排気ガスによる一酸化炭素中毒の危険があります。必ずエンジンを停止してください。
	●排気ガスには有毒な成分が含まれています。締め切った車庫や倉庫の中などでエンジンを動かし続けると、一酸化炭素中毒の危険があります。必ずエンジンを停止してください。風向きにも注意してください。

触れると火傷

警告	●エキゾーストマニホールド、触媒コンバーターは特に高温になっていて触ると大火傷の恐れがあります。
	●エンジンが動いている時あるいはエンジンを停止した後はエキゾーストマニホールド、エキゾーストパイプ、触媒、マフラーは高温になっています。特に後端のテールパイプの部分は自動車の外に露出していて触れやすいので、気をつけてください。触ると火傷の危険があります。
	●お子様には特に注意してください。またトランクから荷物を出し入れするとき衣服がテールパイプに触れると焦げたり溶けたりする事があります。停車、駐車する際には周囲に気をつけてください。

警告	●エキゾーストマニホールドなどにオイルやブレーキ液をこぼすと火災の恐れがあります。
	●弊社のマフラーを装着すると排気効率が改善され、自動車の性能が向上する事があります。ブレーキ整備を完璧にして、自動車の制動能力を確認してから、安全に運転してください。
	●自動車の排気関係の部品は正しい取扱いをしても、自動車の使用状況や排気ガスの有害成分で消音性能が劣化したり、製品が腐食して穴があくことがあります。このような場合は速やかに販売店や整備会社に相談していただき、製品本来の性能が失われていた場合、弊社の製品に交換してください。腐食を放置すると排気ガスが車体の下部などに漏れて火災の危険があると同時に、整備不良車運行で運転者が罰せられることがあります。
	●自動車の安全な整備はドライバーの法定責任です。定期点検整備は安全性と公害防止をはかる上で必要不可欠です。日常の点検はもとより定期点検や定期部品交換は、必ず実施してください。
	●マフラー交換は自動車の床下作業が多いので持ち上げた自動車が不安定な状態で作業すると危険です。 自動車作業専用リフトを使用して、安全に作業してください。 『2柱式リフトをお薦めしています。』 やむを得ずガレージジャッキを使用する場合は、必ずリジットラック（うま、安全スタンド）を併用して安全に作業してください。
	●排気関係の部品は熱いので触ると火傷します。必ず、冷えてから作業してください。 手の火傷を防ぐために作業用の手袋を着用してください。

警告	●排気関係の部品は錆びてボルトやナットがゆるみにくいことがあります。スプレー式などの浸透性潤滑油を使用し、適正な工具を使用して無理のない作業を行ってください。 特に手の怪我を防ぐために作業用の手袋を着用してください。
-----------	---

注意	●弊社のエキゾーストマニホールドは耐久性を考慮して、厳選された材料を使用し、厳重な社内品質管理のもとに製造されていますが、自動車の使用条件が悪いと思ったより早く腐食して穴があくことがあります。また、石などと接触し、破損して穴があくこともあります。いずれも排気ガス漏れの原因となりますので十分に注意してください。
	●取外したノーマルのエキゾーストマニホールドを保管する場合は、出来るだけ短く分解して横置きで保管してください。長いまま立てかけて保管すると倒れて危険です。
	●自動車の排気部品は高温になります。枯れ草などの燃えやすいものの上にエンジンを動かしたまま、または停止直後に停車や駐車すると火災の危険があります。必ず自動車の下に燃えやすい物がないことを確認してから停車、駐車してください。

ご使用の前に必ずお読みください。

(2) 製品についてのご説明

- 本製品は使用後は保証の対象となりませんので、製品に不具合があった場合、取付け前にお買い上げの販売店へお問い合わせください。
- お客様ご本人または第三者の方が、この製品および付属品の誤った使用やその使用中に生じた故障、その他の不具合によって受けられた損害については、弊社は一切、その責任を負いませんのであらかじめご了承ください。
- 本製品はノーマル車両、及びHKS製品を装着している車両への取付けを基準に製作されています。上記車両以外に取付けた場合は、本製品の機能、性能及び安全性について保証いたしかねます。
- この製品および付属品は、改良のため予告なく変更することがあります。

警告	●エキゾーストマニホールドやマフラーの交換は本来、設備の整った自動車整備工場等で専門の教育を受けた整備士が行うべき危険な作業です。専門外のお客様が作業すると怪我や火傷の可能性があって危険です。装着作業は専門の整備工場などに依頼してください。
	●エキゾーストマニホールドの使用において、車の性能が上がる場合があります。これに伴い燃料調整等、車両ごとのリセッティングが必要となる場合があります。これを怠ると車両の故障や破損が生じる恐れがあります。

★製品に関してのお問い合わせは、お買い上げの販売店にお願いいたします。

ご使用の前に必ずお読みください。

(3) 使用方法

安全にお使いいただくために必ずお守りください。

- マフラーやエキゾーストマニホールドは正しい使用方法を守り、本来の性能が損なわれた場合には、速やかに交換してください。
- ご使用の際に、むやみに空ぶかしや長時間にわたるアイドリングはおやめください。消音能力低下や停滞した排気の熱害でエンジンルームの電装品など、補機部品が故障することがあります。

警告	●弊社のエキゾーストマニホールドやマフラーを装着すると排気効率が改善され、自動車の性能が向上することがあります。ブレーキ整備を完璧にして、自動車の制動能力を確認してから、安全に運転してください。
-----------	---

- 塩分や湿気の多い場所での保管や放置はさけてください。機能低下や腐食の原因になります。
- ジムカーナやサーキット走行等の特殊な用途のご使用では製品の耐用期間が著しく低下いたしますのであらかじめご了承ください。
- 不要になった自動車部品を破棄する場合は自動車整備工場や自動車部品解体業などの専門家に相談してください。

取付けを行う前に必ずお読みください。

(4) 組付方法

警告 作業中の怪我・火傷

装着作業は専門の整備工場などに依頼してください。

【(1) ご使用の前に】を十分に理解した上で実施してください。

作業前に必ずお読みください。

お願い	●作業の前に念のため、自動車と製品が間違いなく適合するか？ 車検証を確認してください。
	●ノーマルパーツの取外し作業は自動車メーカーの作業手順どおり作業してください。
	●ノーマルパーツと弊社製品の作業手順が異なる場合があります。その場合は本書に記載された作業手順をよく読んで、理解してから作業してください。

【(1) ご使用の前に】を十分に理解した上で実施してください。

お願い	●製品を装着前および装着の際に、落としたり、強い衝撃をあたえないでください。 装着不良で排気ガス漏れや故障の原因になることがありますので注意してください。
	●フロントパイプ、マフラー触媒等をノーマルパーツ以外のものと交換している場合、弊社のエキゾーストマニホールドとの組合せで、排気効率が著しく改善され、自動車の性能が向上し、場合によってはエンジン等の破損につながる場合があります。事前に、販売店等に相談した上で、正しくお使いください。

★作業の方へお願い

警告	●作業が終了しましたら、本取扱説明書は必ずお客様に返却してください。
注意	●取外したノーマルのエキゾーストマニホールドを保管する場合は、出来るだけ短く分解して横置きで保管していただくよう、お客様に指導してください。 長いまま立てかけて保管すると倒れて危険です。

★作業の際に必ず下記の点検をしてください。

- ノーマルのホース類等に割れ、ひびなどの劣化が生じていたら、ノーマルの新品に交換してください。

警告	●エキゾーストマニホールド付近は高温になる為、ホース類の劣化によるオイル漏れ等は火災の原因となる恐れがあります。
----	--

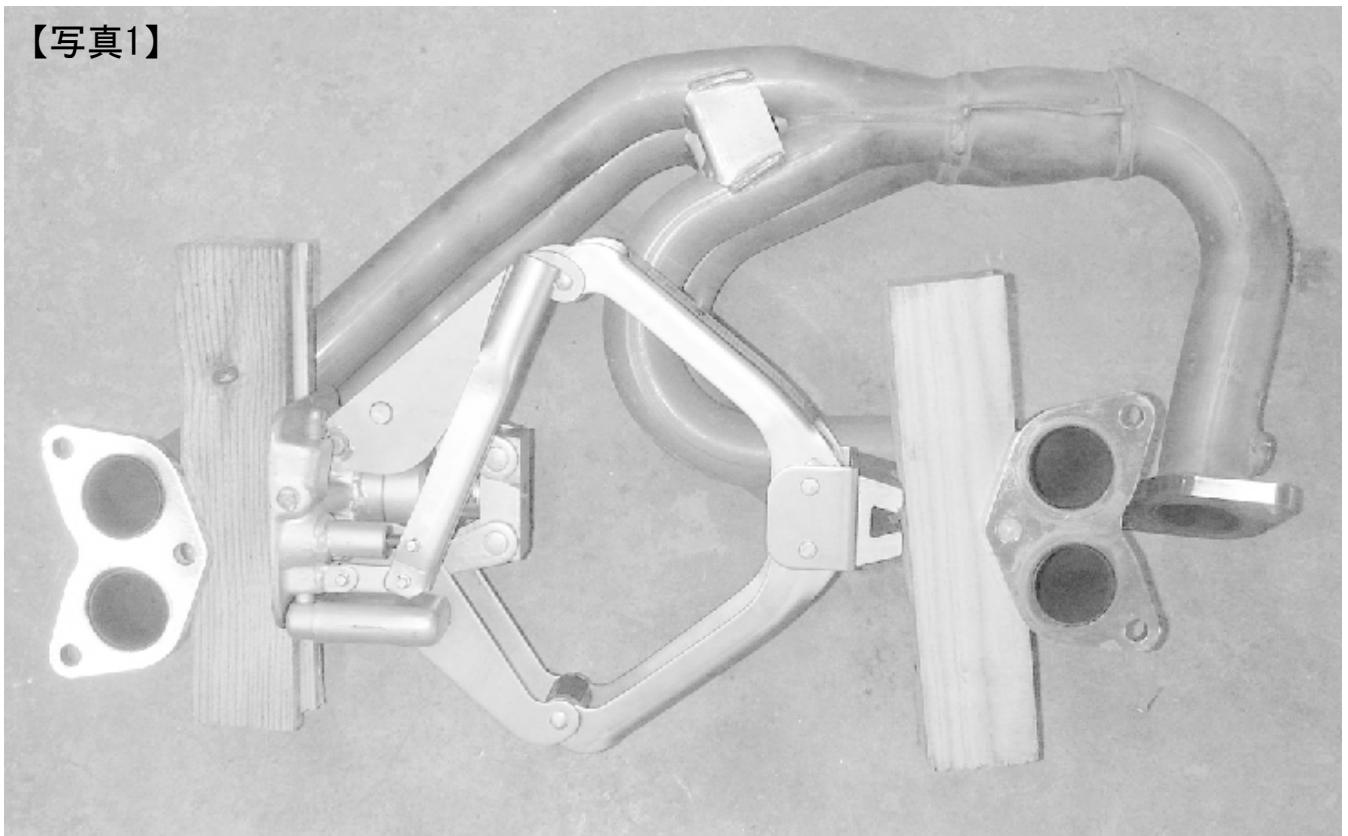
- 再使用するノーマルのガスケットも十分に点検して、不良の場合はノーマルの新品に交換してください。
- エキゾーストマニホールド周辺は高温になるので、周辺部品等には付属のサーモシールで万全の遮熱対策をしてください。

警告	●遮熱対策を怠ると熱影響により、ホースの破損や電気部品の故障の原因となるばかりか、車両火災の原因にもなりますので、注意してください。
----	--

★使用後の製品の再組付けについて

アドバイス	●再組付けする際、熱によるひずみによって、取付けにくくなる事があります。 その時は、別途作業を行ってください。(写真1参照) *製品が破損しないよう十分注意して行ってください。
-------	--

【写真1】



★シザースジャッキを使用し、広げすぎないように注意しながら作業を行ってください。

作業はお客様の責任の下で行ってください。作業によって生じた破損等について、弊社は一切責任を負いませんので、あらかじめご了承ください。

ノーマルパーツ取外し

本書は取付けを行う前に必ず読み、よく理解したうえで作業を行ってください。
ノーマルパーツの取付け、取外しはメーカー発行の整備要領書と本書を併用して作業を行ってください。

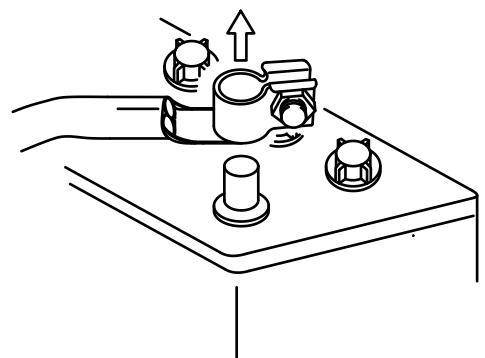
整備書がお手元に無い場合は、新たに購入してください。

注意

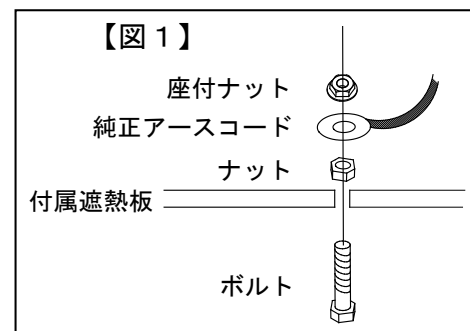
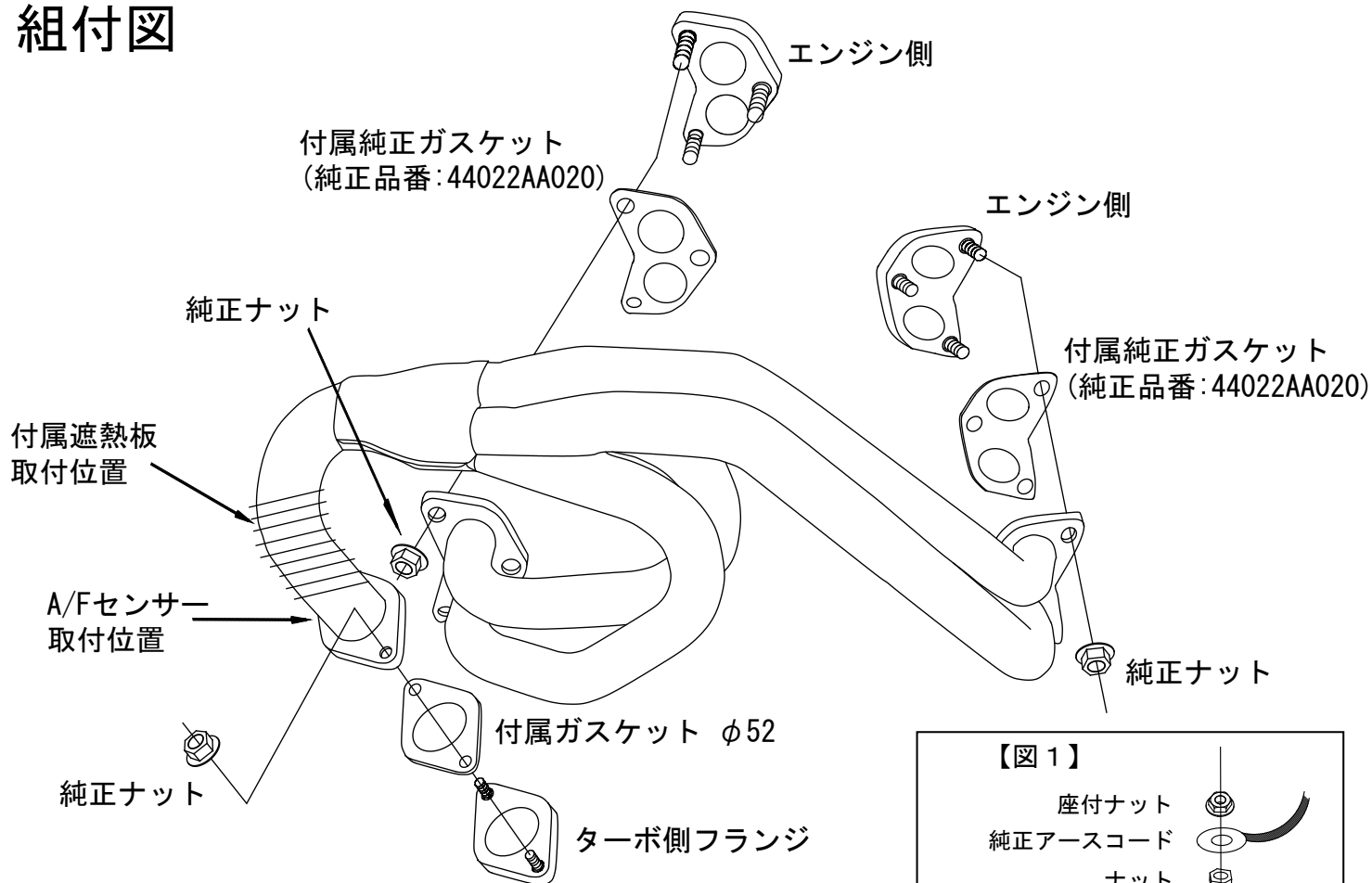
- 本製品の誤使用は、絶対行わないでください。
 - ・誤使用したことにより異物がエンジン内に入り、最悪の場合エンジンが壊れる恐れがあります。本来の性能を損なう恐れがあります。
- 作業を始める前にエンジンルーム内の各 부품の温度が約40℃位（手で触れて熱くない程度）に下がっていることを確認してください。
 - ・火傷をする恐れがあります。
- ホース・コア等に異物が入らないようにウエス等をかけておいてください。
 - ・異物がエンジン内部に入りエンジンが破損する恐れがあります。

警告

- ケーブルターミナルをバッテリーのマイナス端子から外してから作業を行ってください。
感電、又はショートによる車両破損がおきる可能性があります。



組付図



組付作業手順

1. 「付属遮熱板の取付け」

1. 純正のアースコード取付用として、付属の遮熱板の内側から付属のボルトを通し外側から付属のナットで締付けておいてください。
(写真2・図1参照)
2. エキゾーストマニホールドに付属の遮熱板を付属のホースバンドを使用して取付けてください。
(写真2参照)



2. 「エキゾーストマニホールドの取付け」

1. エキゾーストマニホールドを付属のガスケット、純正ナットを使用して仮組付けしてください。
2. エキゾーストマニホールド、ジョイントパイプ、マフラー等の位置関係やエンジンルーム自動車の床、その他周辺部品とのクリアランスおよびフランジ間のガスケットのずれを確認しながら、仮締付けしてあったナットを指定トルクで締付けてください。

指定トルク	エンジン側	40 N・m (4.1 kgf-m)
	ターボ側	42 N・m (4.3 kgf-m)

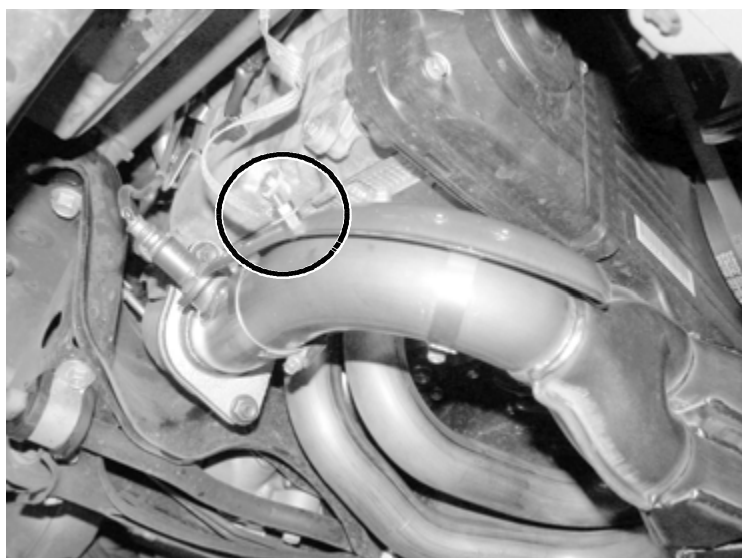
注意	●エキゾーストマニホールド本体に遮熱材を巻くと製品の耐用期間が低下します。変形・割れの恐れがありますのでご注意ください。
-----------	--

警告	●各部のクリアランス不足を放置すると異常な音が出たり、樹脂部品や電気部品等が熱で溶けることがあります。
-----------	---

3. 「純正部品の取付け、遮熱」

【写真3】

1. アースコードを付属の座付ナットを使用して締付けてください。(写真3・図1参照)
2. エキゾーストマニホールドのボスに純正A/Fセンサーを取付けてください。
*車両の個体差によりA/Fセンサーの配線が張ってしまうことがあります。クリップから引き出して余裕をもたせてください。
3. エキゾーストマニホールド周辺の電気配線やホース類等に付属のサーモシールを貼付けて遮熱してください。



4. 「装着状態の確認」

1. 全体の本組付けが完了したら、もう一度各部に緩みやガタが無い、クリアランスがとれているかを確認してください。
2. エンジンを始動して、各フランジからの排気漏れや、異常音が無い確認してください。

注意	<ul style="list-style-type: none"> ●ボルト・ナット類は適切な工具で確実に締付けてください。必要以上に締付けを行うと、ボルト類のねじ部が破損します。 ●パイプとホースの連結部分にはオイルが付着しないように注意してください。オイルが付着した場合は、ウエスで拭きとってください。過給圧が上がったときにパイプが抜ける恐れがあります。 ●取付け作業のため一時的に取外すノーマルパーツは破損又は紛失しないように保管してください。又、ノーマルパーツを取付ける際間違えて取付けないように、取外すノーマルパーツにはマーキングをしてください。 ●オイルを補充する際には、その車両に応じたオイルを使用してください。
-----------	--

警告	<ul style="list-style-type: none"> ●過給圧の変更や弊社以外のインテークパーツを使用している場合、破損する恐れがありますので、エキマニ部分の排気温度は850°C以下で使用してください。 ●サーキットやジムカーナ等のスポーツ走行を行う場合、特に注意して定期的な点検をおこなってください。
-----------	---

(5) 取付後の確認

<h3>警告</h3>	<p>●ケーブルターミナルをバッテリーのマイナス端子に取付けてください。取付ける際は、ショートさせないでください。ショートにより感電、又は車両が破損する可能性があります。</p>	
-------------	---	--

始動直後は回転を上げないようにしてください。(アイドリング運転)

	始動前	始動後	停止後	走行
パイプ・ホース類の配管がまちがっていないか	<input type="checkbox"/>			
ホースにねじれや過度の曲げがないか	<input type="checkbox"/>			
ホースバンドが確実に締まっているか	<input type="checkbox"/>			
ボルト・ナット類が確実に締まっているか	<input type="checkbox"/>		<input type="checkbox"/>	
取付けた部品が他の部品と干渉していないか	<input type="checkbox"/>		<input type="checkbox"/>	
取付けた部品がしっかり固定されているか	<input type="checkbox"/>		<input type="checkbox"/>	
バッテリーのマイナス端子にケーブルターミナルが確実に取付けられているか	<input type="checkbox"/>			
エンジンオイルがレベルゲージのH (F) ~ Iの間にあるか	<input type="checkbox"/>		<input type="checkbox"/>	
各部からエアがもれていないか	<input type="checkbox"/>	<input type="checkbox"/>	<input type="checkbox"/>	
各部からオイル・冷却水・燃料もれはないか	<input type="checkbox"/>	<input type="checkbox"/>	<input type="checkbox"/>	
軽く空吹かしを2, 3度行い排気ガスがもれていないか		<input type="checkbox"/>		<input type="checkbox"/>
部品による干渉音がないか		<input type="checkbox"/>		<input type="checkbox"/>
取り付けた部品が正常に作動しているか (目視及び計器類による確認)		<input type="checkbox"/>		<input type="checkbox"/>
設定過給圧になっているか				<input type="checkbox"/>

(6) 維持・管理

快適に運転していただくために、お車を運転する前には必ず日常点検を行ってください。

- 日常点検はドライバーの責任です。必ず実施してください。
- ユーザーマニュアルに記載されている事項以外は専門業者に依頼してください。
- プラグは走行状況に応じて変更してください。
詳しくは専門業者にお問い合わせください。
- オイルは定期的に交換してください。オイルを交換する際には、HKS指定オイルをご使用ください。
交換目安：3,000～5,000Km毎又は、3～6か月毎に交換してください。

異常・故障の対応

警告	<ul style="list-style-type: none">●もれ(オイル・水)が生じている場合には絶対にエンジンを始動しないでください。●走行中、油圧の低下等異常を感じた場合は直ちに走行を中止し、オイルがもれていないか確認をしてください。 オイルもれが生じている場合には、エンジンを再始動しないでください。<ul style="list-style-type: none">・専門業者にもれがどこからどのようにして生じているか状況を告げ、修理を依頼してください。・オイルもれがひどい場合は、二次災害を防ぐため問い合わせの際に応急処置の方法を聞いて対応してください。・必ず専門業者の指示に従ってください。 最悪の場合、オイルもれにより車両火災が起きる可能性があります。
-----------	---

- 故障等の修理はお客様ご自身では絶対に対処せず、必ず専門業者に依頼してください。
- 走行中、異音・異臭・振動等の異変があった場合にはユーザーマニュアルに従って対処してください。

譲渡等の際の注意

本製品をゆずられるときは、必ずオーナーのために取扱説明書を一緒にお渡してください。
本製品を車両より取外す際には、必ず専門業者に依頼してください。



株式会社 エッチ・ケー・エス

〒418-0192 静岡県富士宮市北山 7181

<http://www.hks-power.co.jp/>

HKS Exhaust System

User & Installation Manual



<14019-AF002>

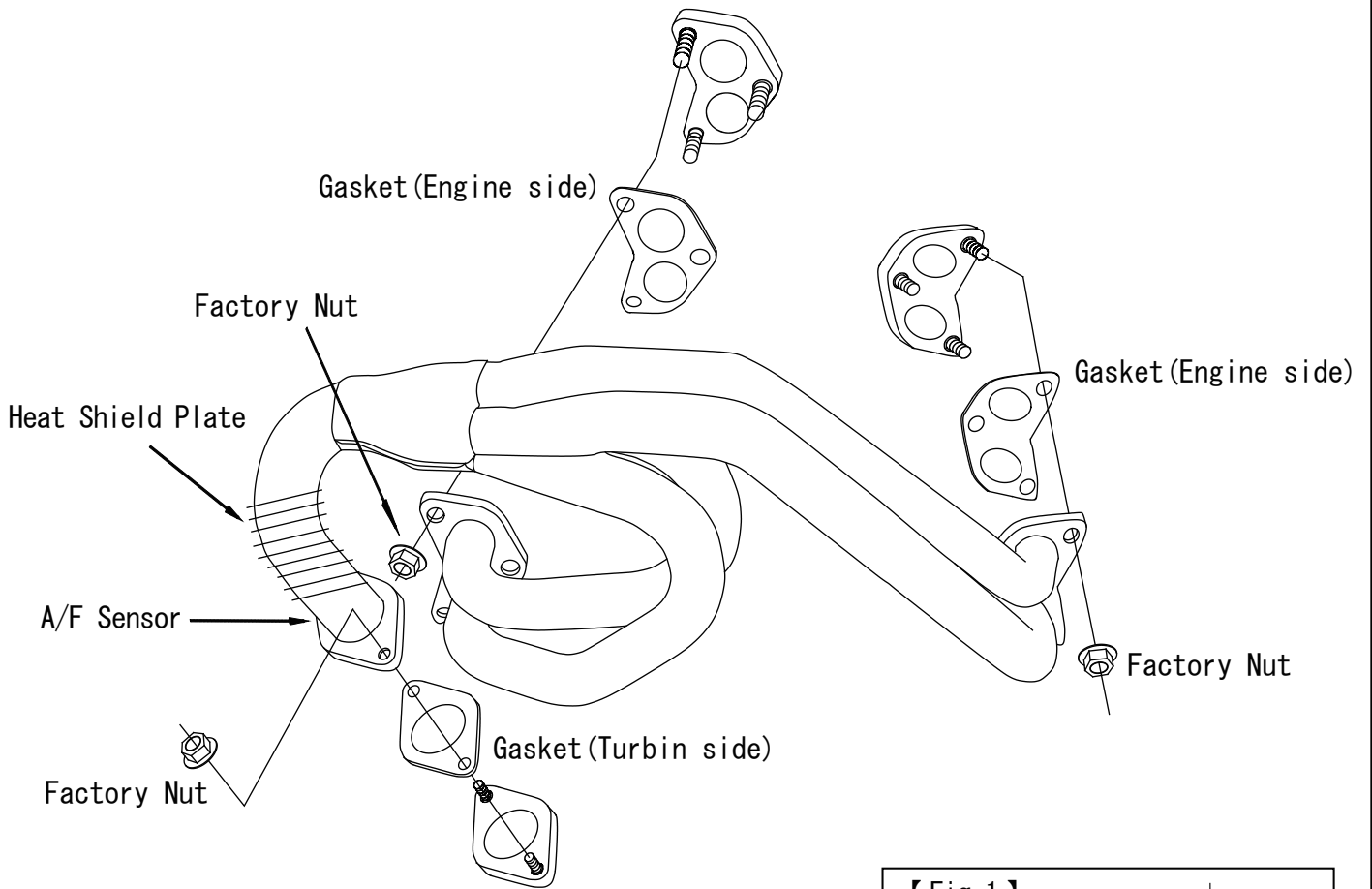
Confirm Before Installation

- ★ Make sure that all the parts listed in the Parts List below are included in the kit.
- ★ Be careful when handling this product; avoid dropping or subjecting it to excessive impact. Failure to do so may result in product damage or improper installation.

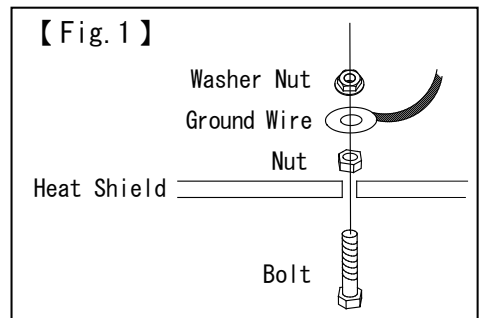
	Parts List / Hardware	QT.
①	Exhaust Manifold	1
②	Gasket (Turbin side)	1
③	Gasket (Engine side)	2
④	Heat Shield Plate	1
⑤	Hose Band #28	2
⑥	Bolt	1
⑦	Nut	1
⑧	Washer Nut	1
⑨	Thermo Tape (300x300)	1
⑩	Manual	1

SUBARU IMPREZA

Please note, heat wrapping exhaust manifold may lead to reduced life of the product and cause deformation or cracks.



Heat Shield Plate



Thank you for purchasing an HKS exhaust system. Please read this User & Installation Manual thoroughly before using this product so that you will understand and use product correctly. Please verify that the contents of this are correct before installation on the vehicle.

Foreword

- Replacing exhaust systems entails dangerous work that only mechanics with specialized training should perform in an automobile service shop with adequate facilities. For untrained customers to install an unfamiliar product could be dangerous as it could result in injury and/or severe burns. Please request a specialist service shop to do the installation.
- Do not perform any illegal modifications on this product, such as cutting the pipe and/or removing the internal components of the muffler.
- Our company shall not bear any responsibility should you, the customer, or a third-party cause a breakdown of the product and its auxiliary product through modification or disassembly, or for damages caused by problems resulting from its misuse.
- This product and its parts may be revised without warning to the customer.
- Due to regulations, it is not legal to drive any vehicle with the catalytic converter or any other emission device removed or modified (Unless specified by local regulations).

Product Precautions

- When the engine is turned on or immediately after it is stopped, the exhaust manifold, exhaust pipe, catalyst and muffler are extremely hot. Be extra careful not to touch the section that exits the rear of the vehicle. You may suffer burns if you touch this or any section of the exhaust system. Please note that when you load or unload items from the trunk, your clothing could burn or melt if it touches the tail pipe. Please take caution around the surroundings when you stop or park the car.
- Oil or brake fluid split on the exhaust manifold could burst into flames.
- Exhaust gases contain toxic substances. There is always a danger of carbon monoxide poisoning if you continue to work in a poorly ventilated garage or warehouse with the engine running. Always turn off the engine and check for adequate ventilation before working in an enclosed space. Be especially careful when pets and children are near the installation site. Take note of wind direction when running a vehicle near people.
- This aftermarket exhaust improves exhaust efficiency and enhances the performance characteristics of the vehicle. Make certain that the brakes have been serviced completely and verify the brake performance and safety check all under carriage components.
- This exhaust system is designed to have a safe clearance from the road surface with the vehicle at standard (stock) height. Therefore, if the vehicle is modified and body height is lowered to an extremely low level, the muffler could become damaged or may damage other objects when it comes in contact with the road surface or protruding objects. Please do not lower the height of the vehicle to extreme levels because exhaust gas could leak from a damaged exhaust system.

- Even if parts in the emission system are used correctly, there is the possibility of deteriorating sound muffling performance from toxic substances in the exhaust gases or corrosion causing holes in the product depending on the usage of the automobile. If this is the case, please consult promptly with your dealer or service shop. If the product had lost its original capabilities, please have it exchanged with the same product. If corrosion is left untended, this could cause fire from leakage of exhaust gas under the lower part of the chassis. Moreover, the driver could be fined for driving a poorly maintained vehicle.
- It is the legal responsibility of the driver to safely upkeep his/her car. Periodic inspection and service is essential for safety and to prevent pollution. Be certain that routine inspections are made as well as periodic inspections and parts replacement if necessary.
- While the product of our company uses carefully selected materials, and the product is manufactured under strict quality control standards in consideration of durability, the product could corrode and develop holes at an unexpectedly early stage if the vehicle is driven under adverse conditions. Moreover, the product could be hit by small rock and other road debris that may damage or cause holes in the product. Please be very careful because this could cause leakage of exhaust gases.
- The law prohibits the removal of the catalytic converter or removing the interior components of it. Please refrain from such action as this could lead to environmental pollution.
- Exhaust components on automobiles sometimes reach very high temperatures. Do not leave the vehicle over dry grass or other flammable materials with the engine running or even after immediately turning off the engine. This could cause a fire. Please stop or park your vehicle in an area where there are no flammable objects under the vehicle.
- When using your vehicle, refrain from revving or idling the engine for extended periods of time. This could cause deterioration of the sound muffling material in the muffler. The heat from stagnant exhaust could cause breakdowns of electrical parts and auxiliary parts in the engine compartment.
- Do not store or leave vehicle in humid areas or where salt is prevalent. This could cause deterioration and corrosion of parts.
- Please understand that using your vehicle in various types of races, circuit runs and other special use could markedly lower the durability of the product.

Installation Precautions

- When installing the product, make sure all instructions are followed precisely. Use a torque wrench and tighten the screws to the regulation (factory) torque so as to prevent the screws from loosening while the vehicle is in operation.
- Exhaust manifolds and catalytic converters can become extremely hot during usage. Coming in contact with a hot exhaust system may result in severe burns. Only work on the vehicle after it cools down. Please use heat-resistant gloves during service to prevent burns.
- Rust may make it difficult to loosen the nuts and bolts on the exhaust system. Use a spray-type lubricant and the correct tools to loosen the nuts and bolts and refrain from using excessive force that may cause the nuts and bolts to break. Always use heat-resistant gloves to prevent injury to hands.
- Exhaust system replacements are usually performed underneath of the vehicle. It is dangerous to replace the system if the lifted vehicles is in an unstable condition. Be certain to work safely by using a specified lifting machine for vehicles. Never work underneath of the vehicle lifted only by a standard car jack, as this could be extremely dangerous.
- Replacing of an exhaust system entails simultaneous tightening of nuts and bolts located separately, and working in situations where a heavy system is supported from below. Therefore, working alone could be very dangerous. Always work with two or more persons.
- Be careful to maintain the proper clearance when installing a new exhaust system. Please be particularly careful when working near brakes, fuel line, drivetrain and electrical systems.
- If you find cracks and other deterioration in the rubber exhaust hangers, replace them with the vehicle manufacturer's new standard parts.

- After the standard (stock) exhaust system is removed, disassemble them into shortest possible pieces and store them horizontally to allow for and moisture dissipation.
- In some instances it may be necessary to cut the stock exhaust into two pieces to remove it. The factory exhaust was installed before the rear suspension was installed on the vehicle. The replacement HKS exhaust system will bolt directly on and does not require any modification (to the vehicle or the exhaust system).

Installation Procedure

1. Removal of Stock Exhaust System

- Lift up the vehicle (Use a lift specified automobiles).
- Remove the stock exhaust system in accordance with the vehicle manufacturer's repair manual.

2. Temporary Installation of Intermediate Pipe

- Insert the included gaskets onto the stud bolt protruding from the flange in the catalyst section. Install the front flange of the intermediate pipe by placing the pipe in the correct position. Install the nut and temporarily tighten it.
- Slide the rubber hanger over the suspending hook attached to the intermediate pipe. Reuse the stock rubber hanger or replace it with a new one if necessary.

3. Temporary Installation of Main Muffler

- Place the main muffler in the correct position and attach the suspension hook on the main muffler to the stock rubber hanger.
- Install the included gaskets between the rear and front flanges of the intermediate pipe. Place the plain washer onto the attached bolt and insert the bolt from the front end while inserting from the opposite side the attached plain washer, spring washer and nut. Temporarily tighten the nut.

4. Complete System Installation

- Verify the interrelated positions of the intermediate pipe, main muffler, clearance between the floor of the vehicle and the exhaust, cross member and other peripheral parts and the slippage of the gasket between the flanges. Tighten the bolts and nuts starting in the front of the vehicle in accordance with the designated torque (See the factory service manual for correct torque specifications).
- Verify the position and clearance of the tip and the vehicle's bumper. If they are not correct, retighten them from the beginning. If there is insufficient clearance, this could cause abnormal noise, or the bumper could melt by the heat if the bumper is made of plastic.

5. Verifying a Correct Installation

- When the entire system has been completely installed, shake the exhaust system with your hand again to verify the clearance of each section.
- Start and warm up the engine, and rev it up to about 2,500 rpm and check for exhaust leaks from the respective flanges and for abnormal noise or vibration from various sections.
- Test drive the vehicle and inspect the system again for exhaust leaks from the flanges and abnormal noises.
- If any problems are found, recheck the installation process, disassemble and install the system all over again if necessary.



HKS Co., Ltd.

7181 Kitayama, Fujinomiya,

Shizuoka 418-0192, JAPAN

<http://www.hks-power.co.jp/en/>